

智能防雷监测模块

■ 产品介绍

智能防雷监测模块具备雷击次数记录、开关量状态监测和温度测量功能。除记录各种 SPD 泄放雷击次数外，还可以对 SPD 的工作状态、后备断路器状态和 SPD 的工作温度进行监测，不但可以实时了解设备的工作状态，还可以通过温度测量初步了解 SPD 的老化情况。产品即可组网使用，也可独立使用，由本机所提供的数码管/液晶屏查询监测的数值、状态。并可通过远程通信或本地按钮方式对累计雷击次数进行清零。

■ 产品用途

该产品用于防雷产品的雷电计数、开关量、漏电流监测、温度监测，准确记录雷击次数及对防雷器的工作状态及温度的监测。

■ 产品特点

- 宽电流计数技术，计数准确，适合各种防雷装置的泄放计数。
- 通过温度探头对 SPD 工作温度实时监测，及时了解 SPD 的老化情况。
- 开关量状态的监测，可同时监测防雷器和后备保护器的工作状态。
- 本地显示及操作，可通过数码或液晶屏显示及本地按键操作完成对监测设备的查询及操作。
- 供电电路设计有雷电防护线路，产品工作更可靠。
- 35mm 标准导轨设计，接线简易，安装方便，实用性强。
- 液晶屏：具备声光报警功能，可选 RS485 总线、10/100M 网络、433M 无线、2.4G 无线传输方式，快速组网，仅需要两根通讯信号线就可以建立起一个多点的分布式 RS-485 网络。

■ 技术参数

名称	型号	规格	额定工作电压 Un (VAc)	计数电 流范围 (kA)	计数 范围	开关 量监 测路 数	温度 监测 路数	寿命预 测、设 备外控 功能
智能防 雷监测 模块	LF ZFJ	液晶屏、一量、485	170~250	0.1~ 100	0~ 9999	—	—	不具备
		液晶屏、一量、无线						
		液晶屏、一量、网络						
	LF ZFJ	液晶屏、二量、485				5 路	—	不具备
		液晶屏、二量、无线						
		液晶屏、二量、网络						
	LF ZFJ	四位数码管、三量、485				2 路	1 路	不具备
	LF ZFJ	液晶屏、三量、485				2 路	2 路	具备
		液晶屏、三量、无线						
液晶屏、三量、网络								

■ 安装说明

- 安装前必须切断电源，严禁带电操作。
- 采用 35mm 导轨式安装。
- 安装时请根据安装示意图所示连接，产品各接线端有标签标识，其中电源下的 L、N 为市电 220V；计数下的 X1、X2 为感应采样，接互感线圈的两引出线（可任意连接）；通信下的 A、B 为 485 数据通讯接口；开关量下的 K 开头为开关量接口，GND 为开关量监测信号地；温度下的 W1、W2 为温度接口，接温度传感器，GND 为温度监测信号地；
- 智能防雷监测模块的计数范围为 0-9999，其计数电流范围为 0.1-100kA。
- 非专业人员请勿拆卸。

■ 操作说明

1、液晶屏、一/二量

- 可通过“功能”按键的连接操作进入相应的功能设置状态（连接操作为：前 N-1 次短按，第 N 次长按，短按时间应小于 1 秒，长按时间应大于 2 秒）。“功能”按键连接 4 次（前 3 次短按，第 4 次长按）恢复出厂设置，连接 3 次重启模块操作，连接 2 次进入参数设置界面，可设置网关和本机 IP（Gateway-网关，Locl_IP-本机 IP），连接 1 次为背光设置。
- 在信息查看界面下：短按“功能”按键可快速切换到主查看界面，长按“功能”键进入相应的设置界面。短按“切换”按键可切换查看的信息界面；长按“切换”按键可切换到配置参数信息查看界面。
- 在参数设置界面下：短按“功能”可切换要设置的参数，长按“功能”键退出并保存设置。短按“切换”按键可对设置的参数进行“加操作”，长按“切换”按键可对设置的参数进行“快速连加操作”或“退出设置操作”。
- 液晶屏、二量：在雷击计数查看界面长按“功能”按键，可进入雷击计数复位操作界面，通过“功能”和“切换”操作可对雷击计数进行复位清零操作。
- RJ45 网络接口的产品可通过连接局域网，使用“智能硬件产品参数配置软件”进行产品的参数配置，也可以通过产品上的“功

能”和“切换”按键进行部分参数的配置。

2、液晶屏、三量、485:

● 点击“功能”键，显示屏分别在计数、寿命、开关量状态和温升几个界面中轮流切换。显示计数时屏上无任何单位显示，显示寿命时屏幕上%符号亮起，显示开关量时屏幕上也无单位显示，但只显示两位，正常状态为“HH”，第一路故障显示“1H”，第二路故障显示“H2”，两路同时故障显示“12”。显示温升时屏幕上℃符号亮起。

● 当设备监测到故障时会发出声音报警，同时背光闪烁。此时长按“功能”键5秒以上时可关闭声音报警。

● 使用细长硬物点击“Reset”键5秒以上时，可对设备进行恢复出厂设置操作。

3、四位数码管、三量、485

● 智能防雷监测器为4位数码管显示，数码显示无小数位时为雷击计数值显示（显示范围为0-9999）；数码显示1位小数位时为温度显示（显示范围为-25.0-125.0）；数码显示2位小数位时为开关量状态显示（显示范围为00.00-00.03，00.00为开关量1，2都闭合；00.01为开关量2闭合；00.02为开关量1闭合；00.03为开关量1，2都为常开）；数码显示3位数字时为设备地址编号（长按“清零”键2秒以上，即显示设备地址编号，出厂默认地址为001）。

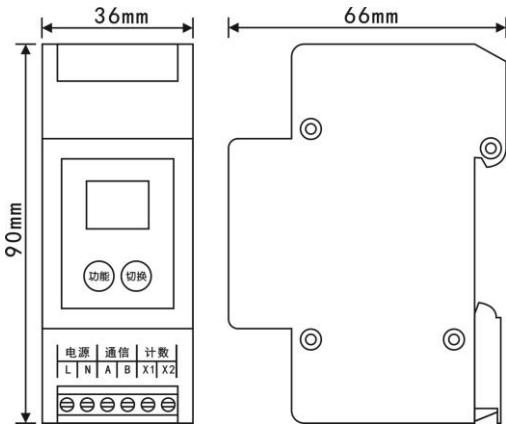
● 数码管为常亮显示，用户可通过“清零”按键可切换显示在计数-温度-开关量循环显示状态；按“读数”按键即回到计数显示状态；长按“清零”键2秒以上，可查询设备地址编号，松开按键则进入计数显示状态。

● 计数值清零方法为：按住“读数”键的同时，长按“清零”键2秒以上即可对计数值清零。也可以通过485接口发送清零命令，远程清零。

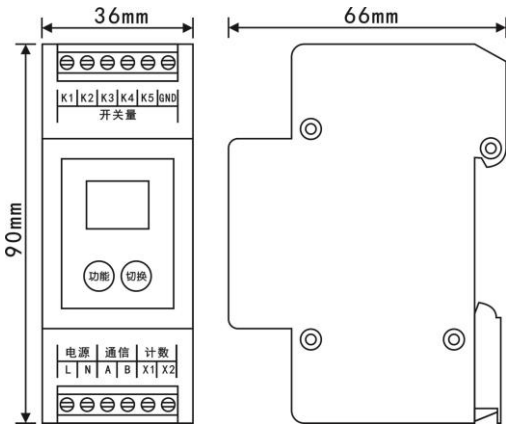
● 设备地址修改方法为：按住“清零”键的同时，长按“读数”键2秒以上即进入设备地址修改状态（此时数码显示的第1位小数点闪烁，提示已进入地址修改状态）。短按“读数”键，地址加1，短按“清零”键，地址减1，修改完成长按“读数”或“清零”键2秒以上，第1位闪烁小数点熄灭则修改的地址编号保存（若在修改设备地址状态20秒无按键操作，则自动退出地址修改状态，修改的地址不保存。）。也可以通过485接口发送修改设备地址命令，远程修改设备地址。

■产品尺寸图

1、液晶屏、一量、485



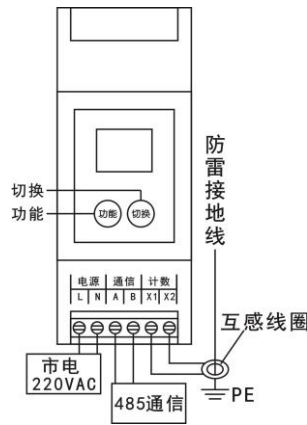
2、液晶屏、二量、485



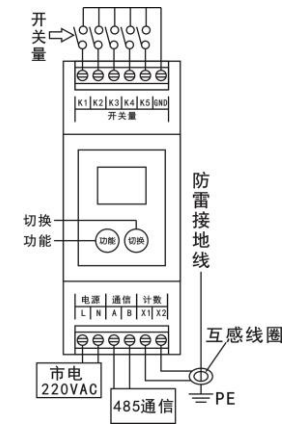
3、四位数码管、三量、485

■安装示意图

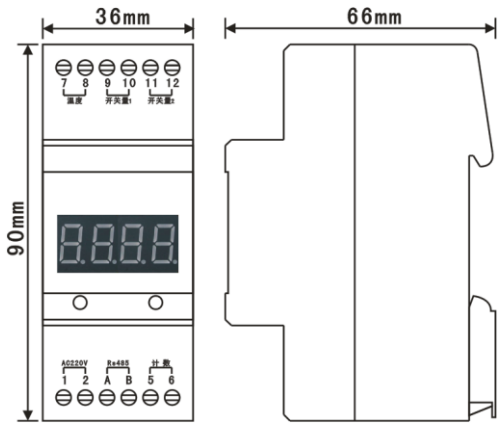
1、液晶屏、一量、485



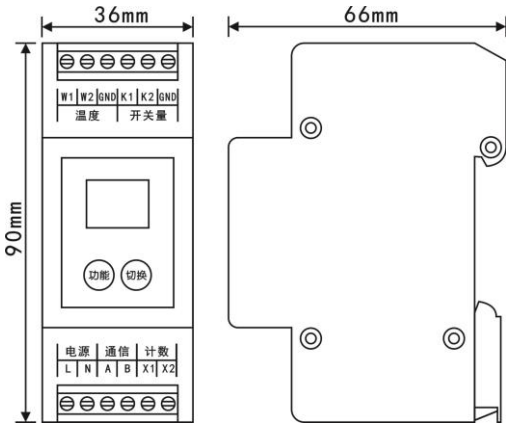
2、液晶屏、二量、485



3、四位数码管、三量、485



4、液晶屏、三量、485



4、液晶屏、三量、485

